

TASCHE



TASCHE

Höhe 19 cm, ø 9 cm, Umfang ca. 27 cm

Material: Lana Grossa-Qualität „Natural Cotton“ (100 % (Bio) Baumwolle, LL = ca. 80 m/50 g): ca. **100 g** Jeans (**Fb. 13**) und je ca. **50 g** Eierschale (**Fb. 8**), Hellblau (**Fb. 12**) und Altrosa (**Fb. 11**); 1 Wollhäkelnadel Nr. 4,5; z. B. 1 SØSTRENE GRENE Trinkflasche, Höhe 22,5 cm, ø 7 cm.

Fe M: In Rd häkeln. Jede Rd mit 1 Luftm beginnen. Sie zählt nicht als M. Jede Rd mit 1 Kettm in die Luftm des Rd-Beginns schließen.

Fe M: In Spiral-Rd häkeln. Dafür am Rd-Übergang keine Luftm arb. und die Rd nicht mit 1 Kettm schließen, sondern spiralförmig über den Rd-Übergang hinweg häkeln. Da es keinen sichtbaren Übergang gibt, den Rd-Beginn markieren. Die 1. Rd um einen Fadenring arb.

Fe M: In R häkeln. Jede R mit 1 Luftm beginnen. Sie zählt nicht als M.

1 M verdoppeln: In 1 M der Vor-Rd 2 fe M häkeln.
Streifenfolge: 3 Rd Jeans, 5 Rd Hellblau, 3 Rd Jeans, 2 Rd Eierschale, 5 Rd Hellblau, 2 Rd Altrosa, 7 Rd Jeans, 3 Rd Hellblau, 1 Rd Jeans, und 1 Rd Altrosa = 32 Rd. Die letzte M vor dem **Farbwechsel** schon mit der folg. Farbe abmaschen, damit ein exakter Farbübergang entsteht.

Maschenprobe: 15,5 fe M und 17 Rd mit Häkelnd. Nr. 4,5 = 10 x 10 cm.

Ausführung: Am **Taschenboden** beginnen und zum unteren Rand hin in Rd häkeln. Dafür 1 Fadenring in Jeans bilden und fe M in Rd häkeln.

1. Rd: In den Ring 6 fe M häkeln. Dann den Fadenring zus.-ziehen, damit sich die Öffnung schließt.

2. Rd: Jede fe M der 1. Rd verdoppeln = 12 fe M.

3. Rd: 6x jede 2. fe M der 2. Rd verdoppeln = 18 fe M.

4. Rd: 6x jede 3. fe M der 3. Rd verdoppeln = 24 fe M.

5. Rd: 6x jede 4. fe M der 4. Rd verdoppeln = 30 fe M. Ab der 6. Rd die Zunahmestellen versetzen, damit es eine schöne runde Form ergibt.

6. Rd: Die 3. fe M, dann 5x jede 5. fe M der 5. Rd verdoppeln = 36 fe M.

7. Rd: 6x jede 6. fe M der 6. Rd verdoppeln = 42 fe M.

Nun für die **Taschenhöhe** weiter fe M in Spiral-Rd ohne Zunahmen in der Streifenfolge häkeln, dabei in der 1. Rd jeweils nur in die rückwärtige Hälfte der Abmaschglieder einstechen, so ergibt sich am Rand ein „Knick“, siehe Pfeil in Abb. 1 auf S. 63. Nach der letzten Streifen-Rd [= 32. Rd] noch 1 Rd Kettm in Altrosa anfügen, siehe Abb. 2 auf S. 63. Dann die Arbeit beenden.

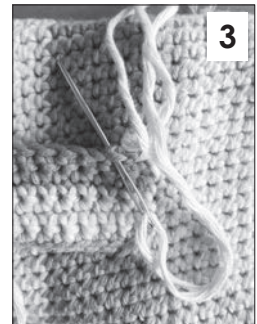
Tragegurt: Fe M quer in R häkeln. Dafür in Jeans 160 Luftm + 1 Luftm zum Wenden anschlagen. In jeder R 160 fe M häkeln. Nach den ersten 2 R noch 2 R in Hellblau, 1 R in Eierschale und 1 R in Altrosa anfügen. Dann die Arbeit beenden.

Ausarbeiten: Alle Fäden sorgfältig auf der Innenseite vernähen. Nun den Tragegurt beids. innen am oberen Rand annähen. Dafür den oberen Rand ca. 9 cm nach außen umschlagen, dann die Gurtenden ca. 7 cm tief ringsum mit kleinen Überwindlingsstichen annähen, siehe Abb. 3 und 4 auf S. 63. Rand wieder hochklappen.

Pfeil zeigt auf Bodenende = „Knick“



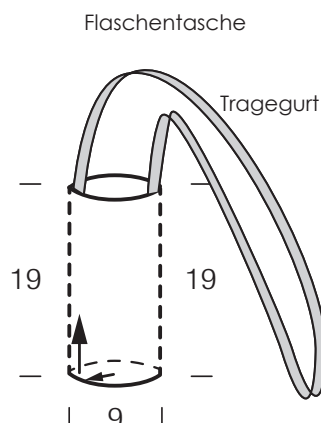
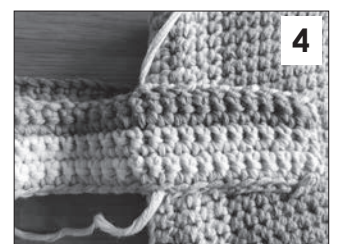
Annähen des Tragegurts auf der Innenseite



Oberer Rand mit Kettmaschen umhäkelt



Tragegurt fertig angenäht



TASCHE

MASCHENPROBE

Machen Sie eine Maschenprobe! Stricken Sie dafür ein 12 x 12 cm großes Stück im Muster Ihres ausgesuchten Modells. Danach zählen Sie Maschen und Reihen im Bereich 10 x 10 cm aus. Sind es weniger Maschen als in der Anleitung angegeben: Stricken Sie fester oder nehmen Sie dünnere Nadeln (½ bis ganze Nadelstärke). Haben Sie mehr Maschen gezählt: Versuchen Sie, lockerer zu stricken beziehungsweise nehmen Sie dickere Nadeln.

Bitte beachten Sie: Strickarbeiten fallen unterschiedlich aus. Daher sind die Maschenproben-Angaben auf den Bänderolen der Wolle nicht als verbindlich anzusehen. Außerdem werden diese immer auf der Basis glatt rechts erstellt. Für eine perfekte Arbeit ist daher die Maschenprobe im gewünschten Muster ein Muss. Damit Ihr Wunschmodell nicht nur schön aussieht, sondern auch passt!

ABKÜRZUNGEN

M = Masche**R** = Reihe**Rd** = Runde**U** = Umschlag**LL** = Lauflänge**fortl.** = fortlaufend**Fb.** = Farbe**lt.** = laut**li** = links / linke**re** = rechts / rechte**str.** = stricken**zus.-str.** = zusammenstricken**arb.** = arbeiten**abk.** = abketten**abn.** = abnehmen**zun.** = zunehmen**beids.** = beidseitig**mittl.** = mittlere(n)**folg.** = folgende(n)**restl.** = restliche(n)**Luftm** = Luftmasche(n)**Kettm** = Kettmasche(n)**fe M** = feste Masche(n)**hStb** = halbes Stäbchen**Stb** = Stäbchen**Dstb** = Doppelstäbchen**Nd.** = Nadel**MS** = Mustersatz**Nr.** = Nummer**Gr.** = Größe**S.** = Seite**Abb.** = Abbildung